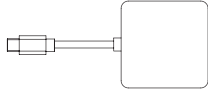


# Thunderbolt / Mini DisplayPort to HDMI/DVI/VGA Adapter

20 Pin Male - 19 Pin Female / 24+5 Pin Female / 15 Pin Female



NoteBook



LCD/ Plasma TV  
PC Monitor HDMI/DVI/VGA In

## Description

The adapter seamlessly connect MacBook, MacBook Pro, or MacBook Air with a Mini DisplayPort to high definition displays with VGA, HDMI, or DVI input port. Using this adapter, you need not buy 3 separate Mini DisplayPort adapters. It not only saves your money but also solves the trouble of plug in and out, because there is only one Mini Display port in Mac notebooks.

Note: You can only plug a port among 3 output ports at one time.

## 产品介绍

Mini DisplayPort转HDMI+VGA转换器双模式适配器，将Mini Displayport接口等设备或显卡与带有HDMI高清线，DVI高清线或者VGA接口的HDTV、监视器、投影机、LCD显示屏相连，可以在宽大的屏幕上观看幻灯片和影片等操作，此双模式转换器能满足您在不同场合应用！

备注：同一时间，3个端口只能使用其中的一个。

## Features

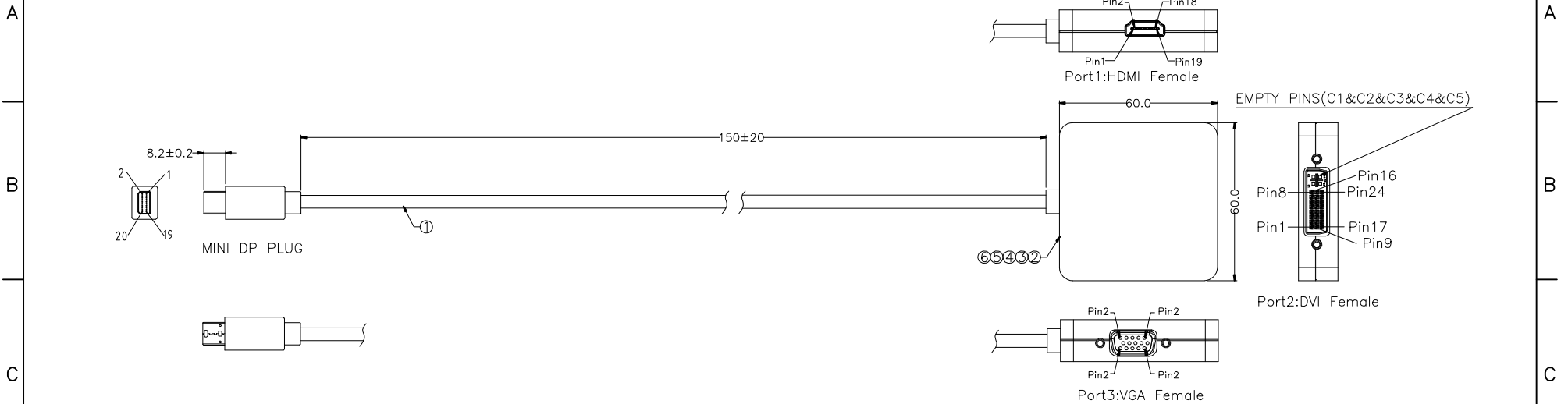
- Support Mini DisplayPort 1.2 Dual-mode input;
- The HDMI can support audio output for iMac (Late 2009) and MacBook Pro (Mid 2010);
- Support HDMI/DVI output with the resolution of 1920x1080p@60Hz;
- Support HDMI/DVI 12bit per channel (36bit all channel) deep color;
- Support HDMI/DVI 225MHz/2.25Gbps per channel (6.75Gbps all channel) bandwidth;
- Automatic detect the display by plugging and unplugging it;
- Powered from Mini DisplayPort source.

## 产品特点

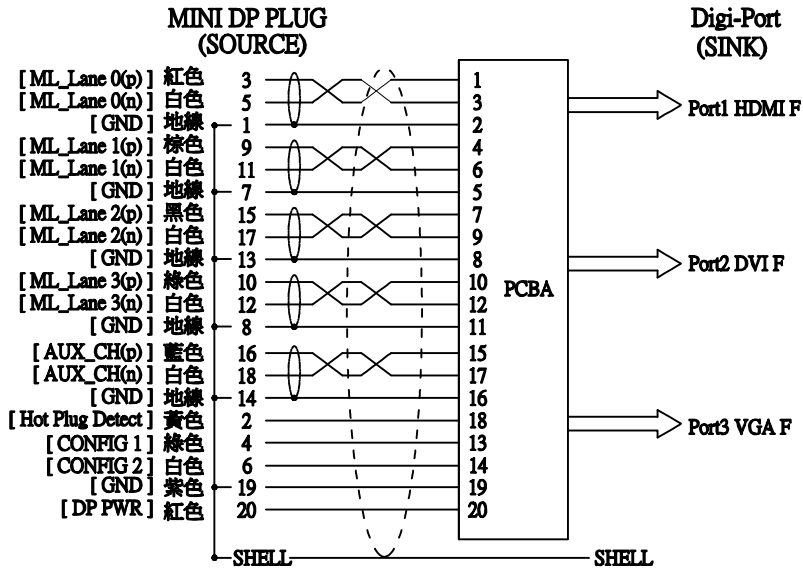
- 支持迷你DisplayPort 1.2双模式输入；
- HDMI可以支持音频输出为iMac (2009年底)和MacBook Pro (中2010)；
- 支持HDMI/DVI分辨率高达1920\*1080@60hz；
- 支持HDMI/DVI接口12位每通道(36bit所有通道)深颜色；
- 支持HDMI/DVI接口225MHz/2.25Gbps每通道(6.75Gbps所有通道)的带宽；
- 自动插拔检测显示；
- 迷你Displayport端供电。

# 成品圖面

版本 REV	區域 ZONE	標記 LTR	變更內容 DESCRIPTION	日期 DATE	變更者 REVISER	審核 APPD
1.0			NEW DESIGN	2014.03.03		



## PIN ASSIGNMENT:



## 一、電氣性能:

- 1.100%通過電腦配顯示器(1920\*1080 60Hz)功能測試。
- 2.在同一時間只一個輸出端口。

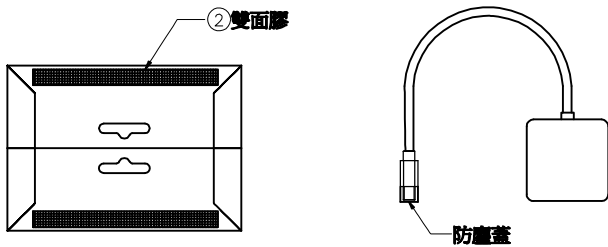
序號	料件料號	品名規格	單位	用量
6		熱縮套管 OD:0.8mm 黑色 UL 壁厚:0.1mm L=8mm	PCS	2
5		MINI DP 1IN 3OUT白色下蓋	PCS	1
4		MINI DP 1IN 3OUT白色上蓋	PCS	1
3		PVC 70Pa 白色 UL94V-0	KG	4/1000
2		MiniDisplayPort TO Digi-Port Cable PCBA,加焊DVI(24+5,5PIN空PIN) Female Connector+HDMI Female Connector +VGA Female Connector,外殼鍍銀	PCS	1
1		Mini DP Male to Mini DP male 32AWG 白色 端子鍍金15U,殼鍍銀 L=400mm(內長)	PCS	0.5

內模模號 (INNERMOLD)		一般公差 (GENERAL TOLERANCE)		BossConn	
X/XXX		X.XXX	±	RoHS Compliant	
		X.X	± 0.05		
SR模具:		X.X	± 0.10	產品名稱 (PART NAME) MDP Male To DVI+HDMI+VGA Female Adapter	
		X.	± 0.20		
外模模號 (OVERMOLD)		ANGLE	± 1°	比例 (SCALE) NON	
		繪圖 (DRAWN) Andy 2014/03/03			
SR模具:		設計 (DESIGNER) 2014/03/03		真碼 (SHEET) 1/2	
		審查 (CHECKED)		產品料號 (PART NO.) MDP-Multi-CA02	
		核准 (APPROVED)		圖號 (DRAWING NO.)	
				版本 (REV) 1.0	

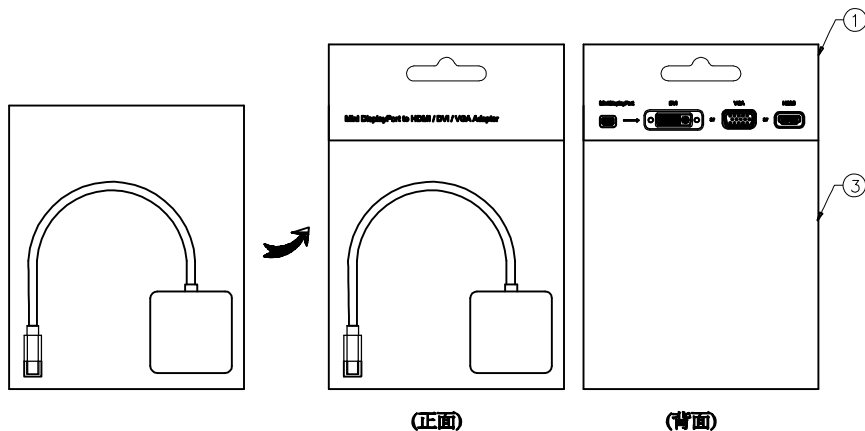
# 包裝圖面

版本 REV	區域 ZONE	標記 LTR	變更內容 DESCRIPTION	日期 DATE	變更者 REVISER	審核 APPD
1.0			NEW DESIGN	2014.03.03		

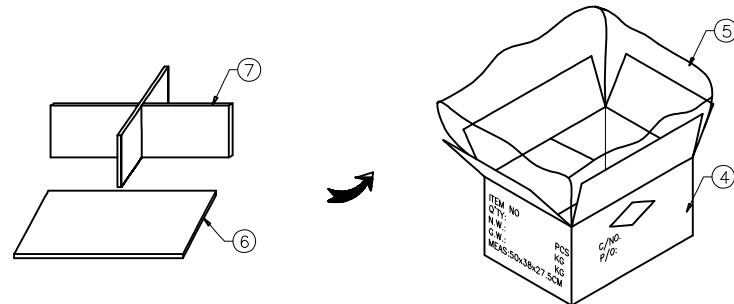
1.取出彩卡，在相應的位置粘上雙面膠。  
取出產品，MINI DP 端裝防塵蓋



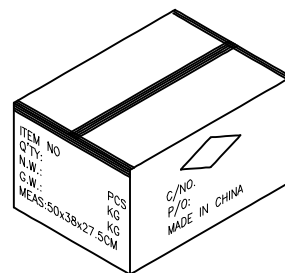
2.取出產品折彎，裝入PE袋，在吊卡內兩邊點膠，  
PE袋與彩卡用雙面膠粘接在一起。(產品放於彩卡的正面)



3.先在卡通箱內放一個防水袋，再將隔板折疊成如圖所示並裝入外箱。



4.將100PCS產品分別水平疊放於外箱內，最後加1PCS隔板，採用“工”字形封口。



序號	料件料號	品名規格	單位	用量
7		十字交叉隔板(需開刀口,K=K,L/480W/235(mm)和L/360W/235(mm))	PCS	1/100
6		隔板,A3A,480*360(mm)	PCS	2/100
5		防水袋:(580+400)*750*0.08mm	PCS	1/100
4		外箱:500(L)*380(W)*275(H)mm,K=K	PCS	1/100
3		Mimi DP系列產品保袋,209*166mm	PCS	1
2		雙面膠紙:W-10mm,每卷50M	M	0.32
1		MINI DP 1 IN 3 OUT 彩卡,黑底白字,200G白卡	PCS	1

內模模號 (INNERMOLD)	一般公差 (GENERAL TOLERANCE)	BossConn	
	X.XXX ±	 <b>RoHS Compliant</b>	
	X.XX ± 0.05		
	X.X ± 0.10		
	X. ± 0.20		
	ANGLE ± 1°		
外模模號 (OVERMOLD)	繪圖(DRAWN) Andy	產品名稱 (PART NAME)	比例 (SCALE) NON
	設計(DESIGNER) 2014/03/03	MDP Male To DVI+HDMI+VGA Female Adapter	單位 (UNIT) mm
	審查(CHECKED) 2014/03/03	產品料號(PART NO.)	頁碼 (SHEET) 2/2
	核准(APPROVED)	圖號 (DRAWING NO.)	版本 (REV) 1.0