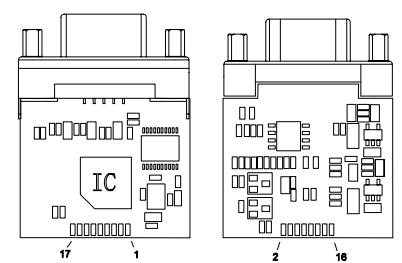
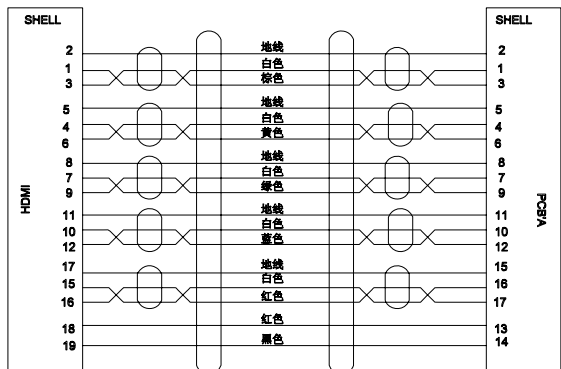
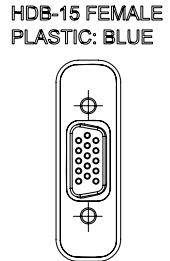
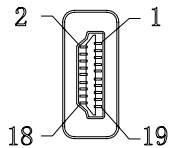
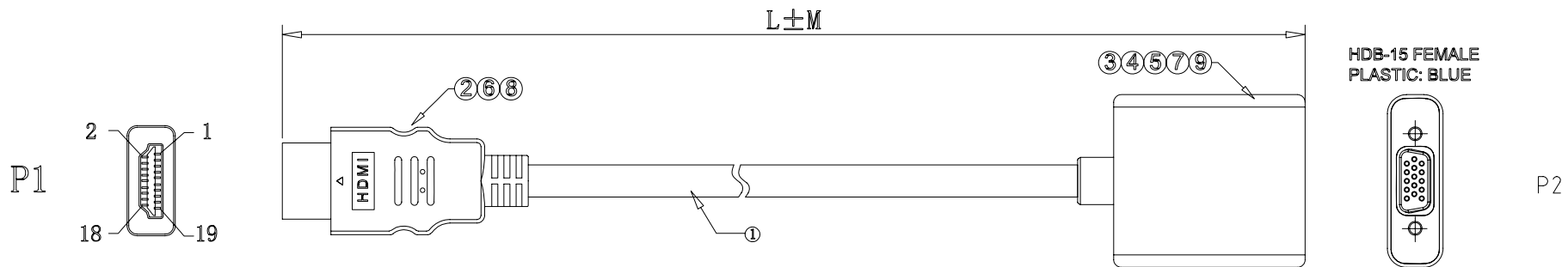


RoHS Compliant

REV	DESCRIPTION OF CHANGE	DATE
A2	物料由XY-C203-113更改为XY-C206-111-N	2012-03-29
A3	增加0.2米长度规格	2012-04-05
A4	修改内模料与外模料用量 增加需使用的模具编号 增加物料OR-0003	2012-04-13



所使用模具编号  
 内模:HDMI A/M端 XY-HDMI-N05  
 外模:HDMI A/M端 XY-HDMI-W06  
 S R:VGA F端 XY-VGA-W017

产品长度	载线长度	成品长度
0.20米	155+5/-0MM	200±10MM
0.25米	205+5/-0MM	250±10MM

序号	材料名称	物料编号	规格描述	用量
9	螺丝		六角螺丝#4-40UNC 3.75*4.8*11.8mm, 前铆螺母. 镀镍.	2 Pcs
8	外模料		60P PVC 白色	5.10g
7	内架料		60P PVC 白色	9.10g
6	内模料		LDPE料 (RoHs)	1.80g
5	外壳		VGA, DVI, HDMI 光面外壳(无印字) 白色	1 Pcs
4	前盖		VGA 前盖 白色	1 Pcs
3	连接器		VGA F(LT8511) PCB' A, 镀镍连接器(蓝胶芯)	1 Pcs
2	连接器		HDMI (M) 短体焊接式, 镀镍连接器	1 Pcs
1	线材		UL20276 (32AWG*1P+D+AL/MY)*5C+32AWG*5C+MY/AL+BRAID(铝编) JACKET PVC WHITE. OD=5.5±0.20mm (无供应商LOGO)	1 Pcs

图号 (DWG NO)		单位 (UNIT): MM
版次 (REV):	A4	比例 (SCALE) 1:1
页次 (PAGE):	1/1	
设计 (DESIGN)		DIMENSIONS ARE IN MILLIMETERS TOLERANCES: LINEAR: X ± 1.0 XX ± 0.5 XXX ± 0.15 XXXX ± 0.05 ANGULAR: ± 0.5°
审核 (CHECKED)		
核准 (APPROVED)		



TITLE	HDMI M(成型式) to VGA(白色光面) Cable (镀镍)
CUST. P/N	
PART NO	HD-VG-CA01