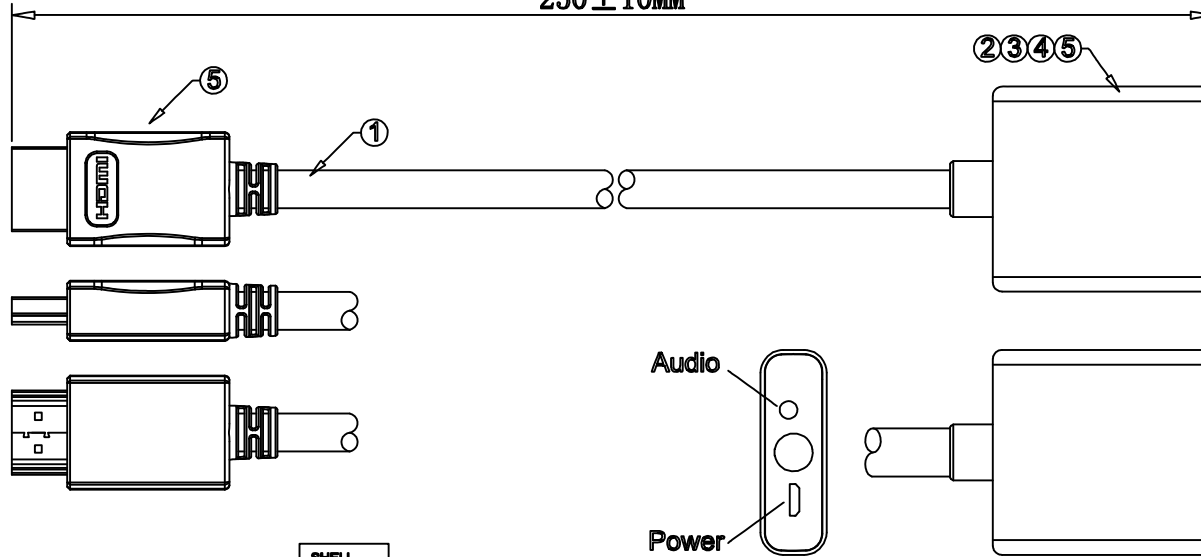
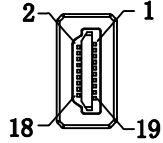


RoHS Compliant

REV	DESCRIPTION OF CHANGE	DATE
A0	INITIAL RELEASE	2014-06-10

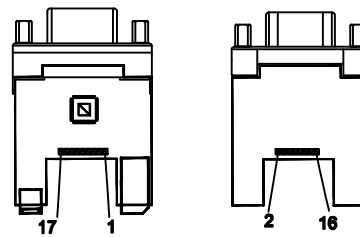
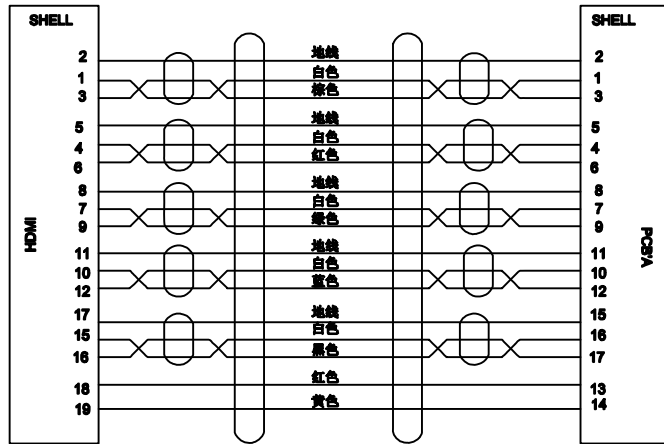
250±10MM

P1



HDB-15 FEMALE  
PLASTIC: BLUE

P2



PCB'A  
芯片型号:CH7101

电脑测试:  
显示器分辨率1920\*1080P  
VGA端须接5V电源, 音频须外接音箱  
显示器无蓝屏, 闪屏, 雪花等异常

序号	材料名称	物料编号	规格描述	用量
5	外模料		60P PVC 黑色	10.0g
4	外壳		VGA一体式短体, 黑色光面外壳, 尾端开孔Micro USB+音频(圆孔)	1 Pcs
3	前盖		VGA一体式短体, 黑色光面前盖	1 Pcs
2	连接器		HDMI TO VGA (蓝色胶芯)+Micro USB B/F PCB' A, 镀镍连接器	1 Pcs
1	双倍线		HDMI M(成型式) to HDMI M(成型式) Cable(镀镍) UL20276 [(34#*1P+D+AL+MY)*5P+*34#*5C+AL+B16/10/0.08TC], JACKET PVC BLACK OD:4.80±0.15MM	0.5Pcs

图号 (DWG NO)		单位 (UNIT)	MM
版次 (REV)	A0	比例 (SCALE)	任意
页次 (PAGE)	1/1		
设计 (DESIGN)		<small>DIMENSIONS ARE IN MILLIMETERS TOLERANCES:</small> LINEAR: X ± 1.0 XX ± 0.5 XXX ± 0.15 XXXX ± 0.05 ANGULAR: ± 0.5°	
审核 (CHECKED)			
核准 (APPROVED)			



TITLE      HDMI M(成型式) to VGA P+电源+音频(黑色光面)Cable(镀镍)

PART NO      HD-VG-CA04